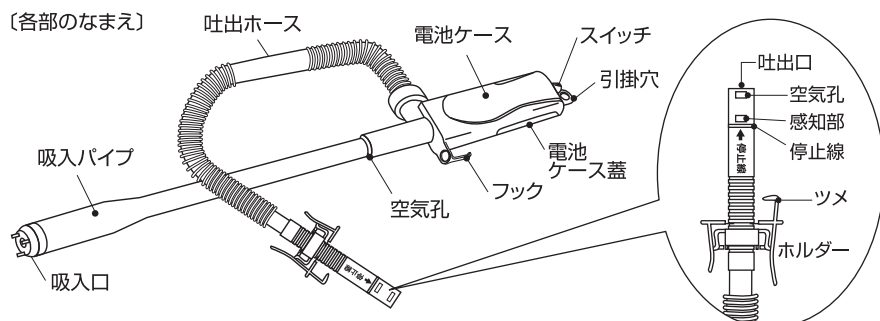


灯油ポンプ PS-S20

このたびは、給油ポンプPS-S20をお買い上げいただき、まことにありがとうございます。
ご使用前に、必ずこの「取扱説明書」をよくお読みいただき、正しくお使いください。
お読みになった後は、いつでも取り出せるところに大切に保管してください。

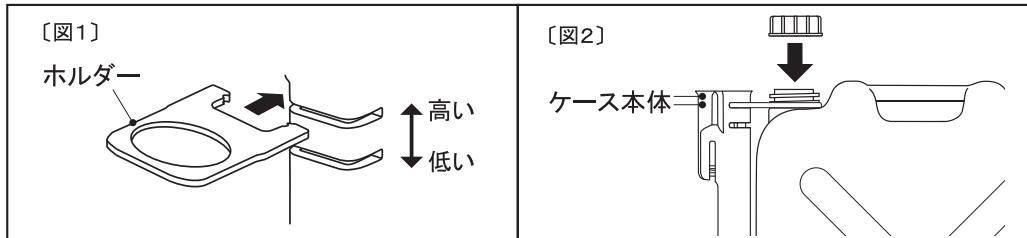


必ずお守りください

- 1. 乾電池について**
 - 必ず新しいアルカリ乾電池をご使用ください。
 - 使用推奨期限を確認いただき、使用推奨期限が十分あるものをご使用ください。
 - マンガン乾電池及び二次電池（充電式電池）はご使用にならないでください。
 - 乾電池は気温の低い場所ではパワーが低下し、使用できなくなることがあります。
 - 乾電池の性能が低下してしまった場合、5℃～40℃の室内で2時間以上放置し、乾電池を温めてください。乾電池内部の温度が温まることで、再度使用できる場合があります。
- 2. 給油について**
 - 給油は火の気のない場所で行い、給油中は絶対にポンプの側を離れないでください。
 - 室内など汚れては困る場所では使用しないでください。屋外など灯油がこぼれても良い場所でご使用ください。※誤作動により再始動したりホースが外れるなど、灯油がこぼれタミや床面、カーペット、車内などを汚す恐れがあります。
 - 給油終了後は、必ずスイッチを「切」にし、灯油缶よりポンプを取り出して灯油をよくきり、ポンプ収納ケースまたは、吊り下げるなどして保管をしてください。
 - 給油終了後は、絶対にポンプを灯油缶に差し込んだままにしないでください。誤作動により再始動する恐れがあります。

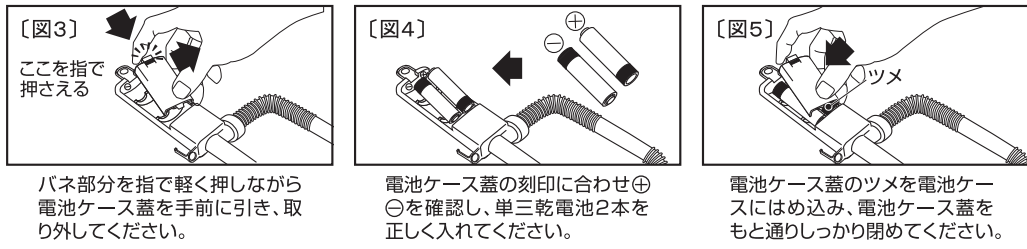
ポンプストッカーの取扱方法 ※低い形の灯油缶には使用できません

- ホルダーは灯油缶口ネジ径50mm専用ですので灯油缶に取り付けられる際は灯油缶口径サイズに注意してください。
 - 灯油缶の高さに合わせて【図1】のようにホルダーの位置をケース本体の溝で調節してください。
 - ホルダーは、しっかりと溝の奥まで差し込んでください。
 - 灯油缶に取り付けられる際は、灯油缶のキャップを外してから【図2】のように灯油缶の水平な方に取り付けてください。
- ※給油時以外はゴミなどが入らないように灯油缶のキャップを必ず閉めてください。



- ケース内にたまった灯油は、水やゴミが入っている恐れがあるため、定期的には捨ててください。

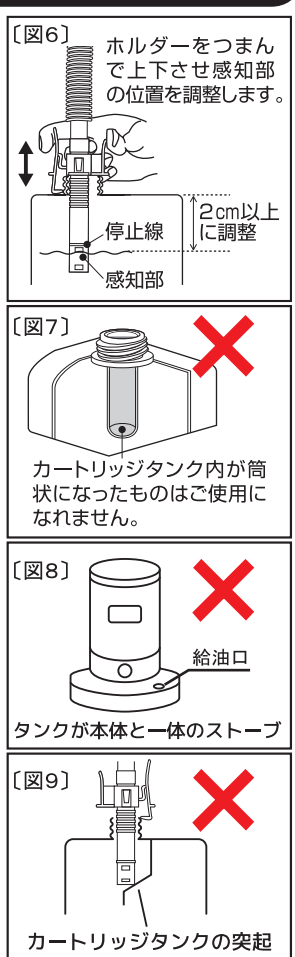
準備1 乾電池の入れ方



- 注意
- 乾電池の液漏れ、その他の故障を防ぐため次のことをご守りください。
 1. 乾電池は必ず新しいものを使用してください。
 2. 乾電池を取り替える時は、一度に2本とも取り替えてください。
 3. 乾電池は2本とも同じ銘柄のものを使用してください。
 4. 長期間（2週間以上）使用しない時は、必ず乾電池を取り外してください。

準備2 操作方法について

- ①【図6】のように自動停止（オートストップ）位置を調整することができます。給油タンク内の液面が停止線とくると給油を自動停止しますが、吐出ホース内に残った灯油がタンク内に流れ込みますのでタンクの形状によっては、溢れる恐れがあるため、その分を考慮しホルダー上部をつまみながら上下に動かして感知部を調整してください。
- ②吸入パイプを灯油缶に差し込んでください。
- ③感知部をカートリッジタンクなどの給油口に差し込んでください。
 - ホルダー上部をつまみツメを開き、給油口ネジにはさんで真っ直ぐになるように固定してください。
 - ホルダーが固定できないタンクはご使用にならないでください。
- ④スイッチを「入」方向にスライドさせると給油を開始します。
- ⑤停止線の位置まで給油すると自動的に停止します。
 - 途中で給油を停止する場合は、スイッチを「切」方向にスライドさせてください。
- ⑥自動停止後は、必ずスイッチを「切」方向にスライドさせ、ポンプが停止していることを確認してください。
- ⑦給油終了後は、必ず灯油缶よりポンプを取り出し保管してください。



- 注意
- ご使用になる前に以下のことを必ず確認してください。
 - 吐出ホースに破損やゆるみがないか確認してください。
 - 使用頻度や保管状況によっては、吐出ホースの破損や漏れが発生する場合がありますので、異常がある場合は使用しないでください。
 - スイッチが「切」位置にあることを確認してください。
 - 火気の側では絶対に給油しないでください。
 - 感知部を給油口にセットする前にスイッチを「入」にするとポンプが作動し灯油が溢れます。
 - カートリッジタンク内が【図7】のような形状のものはご使用になれません。
 - 【図8】のようなダラムストーブなど燃料タンクが本体と一体になったもの及び【図9】のようなタンク内部に突起やフィルターのあるものは使用しないでください。 ※ホルダーがストーブの口ネジに固定できず吐出ホースが外れ、溢れたり、自動停止センサーが正常に作動せずすぐに停止したり自動停止しない場合があります。
 - 空運転をしないでください。故障の原因となります。
 - 直射日光のあたる場所や強い照明のもとで使用すると自動停止しない場合があります。

使用上のお願い

- ①給油は、必ず火の気のない安定した場所で行ってください。
- ②給油中は、ポンプの側を絶対に離れないでください。※灯油が溢れ、火災や事故の原因となります。
- ③吐出ホース・吸入パイプを強く曲げたり、他のものと強く擦り合わせないでください。
 - 亀裂や穴があき灯油漏れの原因となります。灯油が漏れた場合は使用しないでください。
- ④ポンプを落下させたり、強い衝撃を与えないでください。破損や故障の原因となります。
- ⑤このポンプは、防水構造ではありませんので雨や水しぶきがつかないようにしてください。故障の原因となります。
- ⑥フィルター付きカートリッジタンクなどの機種によっては、ご使用になれないものがあります。
- ⑦カートリッジタンクなどの給油側口内径22mm以下のもの、灯油缶などの吸入側口内径33mm以下のものにはご使用になれません。
- ⑧通常の使用にもかかわらず動かなくなったり異常がある場合は、事故防止のため使用を中止し、乾電池を取り外していただき、下記までご連絡ください。
- ⑨本体の空気孔を塞がないでください。サイフォン効果により自動停止せず溢れる原因となります。
 - まれに空気孔から少量の灯油がでることがありますが、故障ではありません。
- ⑩センサーを汚したり傷つけたり異物が付着した場合、自動停止せず溢れる原因となります。

- 注意
- 自動停止せず溢れた場合は、スイッチを「切」にし、灯油缶よりポンプを抜きとってください。
 - このポンプは灯油専用です。ガソリン・シンナー・アルコールなどの揮発性の高い液体、酸、アルカリなどの腐食性の高い液体、水は絶対に使用しないでください。火災や故障の原因となります。
 - ポンプの分解や改造は絶対にしないでください。故障や異常動作を起こす原因となります。
 - お子様だけの給油は絶対にさせないでください。
 - 古い灯油は使用しないでください。

保管のしかた

- 毎日使用される場合でも、必ず灯油缶よりポンプを取り出し灯油をよくきり、雨や水にぬれる恐れのあるところ直射日光の当たるところを避けて付属の「ポンプストッカー」に保管してください。
 - 直射日光が当たる場所で保管されますと、吐出ホースが劣化し、割れたり穴があく原因となります。
- ポンプは、上下逆さま（電池ケース部分を下向き）にしないでください。ポンプ内に残った灯油が漏れる恐れがあります。

【長期間使用しないとき】

- 長期間（2週間以上）ご使用にならないときは、必ず乾電池を取り出しポンプに残った灯油をよくきり乾いた布でぬぐい、ビニール袋などに入れ直射日光を避け子供の手の届かないところで保管してください。

故障かな？と思ったとき

こんなときは	調べるところ	直し方
スイッチを入れても作動しない!	電池の入れ間違い	電池を正しく入れる
・吸い上げる力が弱い! ・ポンプ（モーター）が作動しているのに吸い上げない!	・マンガン乾電池を使用している ・乾電池が消耗している ・乾電池の使用推奨期限 ・⊕⊖端子がサビている	・使用推奨期限が十分残っている新しいアルカリ乾電池に取り替える ・端子のサビを落とす
	給油側タンクが高い位置にある	灯油缶の横に置く
	そのまま一度スイッチを「切」にし、停止させ再度スイッチを「入」にしてください	

仕様	形 式	PS-S20
	使用乾電池	単三形アルカリ乾電池×2本
	主 材 料	ケース本体/ポリプロピレン・ポリエチレン・ABS樹脂 ホルダー/ポリプロピレン
	流 量	9.0ℓ/分 (JIS S 2037 流量試験方法による)
	ポンプ駆動方式	ダイレクト・ドライブ方式
	電子回路素子	トランジスター
	セ ン サ ー	赤外線フォトカプラー
	使用温度	-5℃～+45℃
使用液体	灯油 (JIS1号灯油)	

お客様がこの「取扱説明書」に記載されている内容をお守りにならず受けた損害及び故障、その他不具合について、当社は一切の責任をおいしませんので予めご了承ください。
※性能向上のため、予告なく仕様変更を行う場合があります。



<この商品に関するお問い合わせ先>

三宅化学株式会社

本社: 奈良県磯城郡田原本町八尾44-1 受付時間 9:00～17:00(土日祝は除く)
TEL: 0744-33-3345(代) 〒636-0311 http://www.tp-miyake.co.jp/